

BANHEIRA SLIPPER (DK8035)

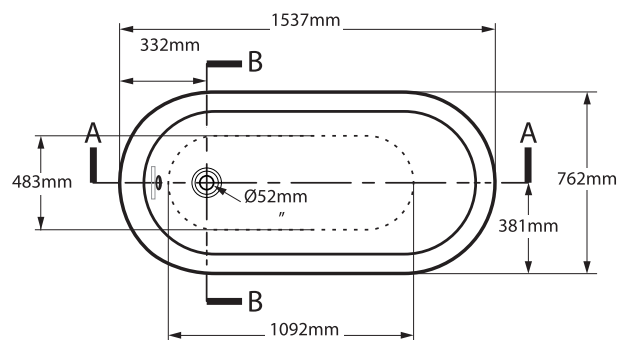
V+A

DOKA
BATH WORKS

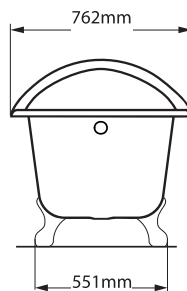
LEIA COM ATENÇÃO TODAS AS INSTRUÇÕES ANTES DE INICIAR A INSTALAÇÃO DO SEU PRODUTO, SE TIVER ALGUMA DÚVIDA ENTRE EM CONTATO CONOSCO.

Desenho Técnico

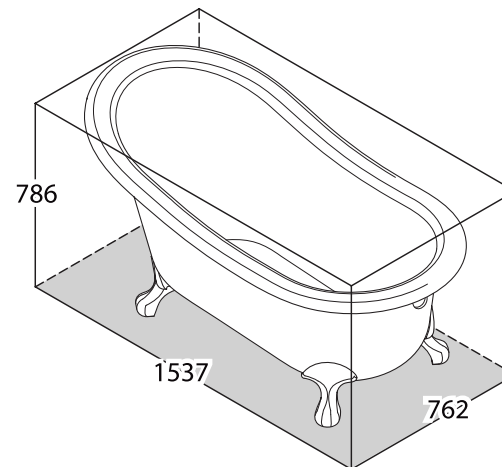
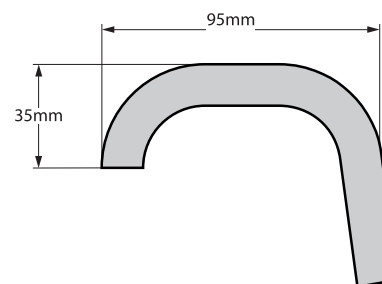
Vista Superior



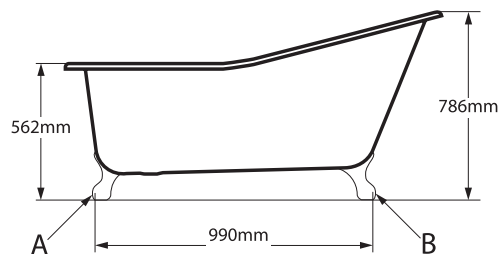
Vista Lateral



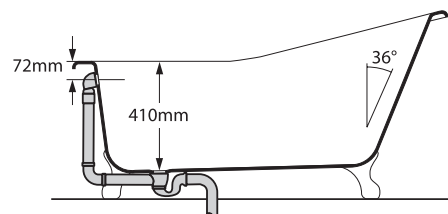
Detalhamento da borda



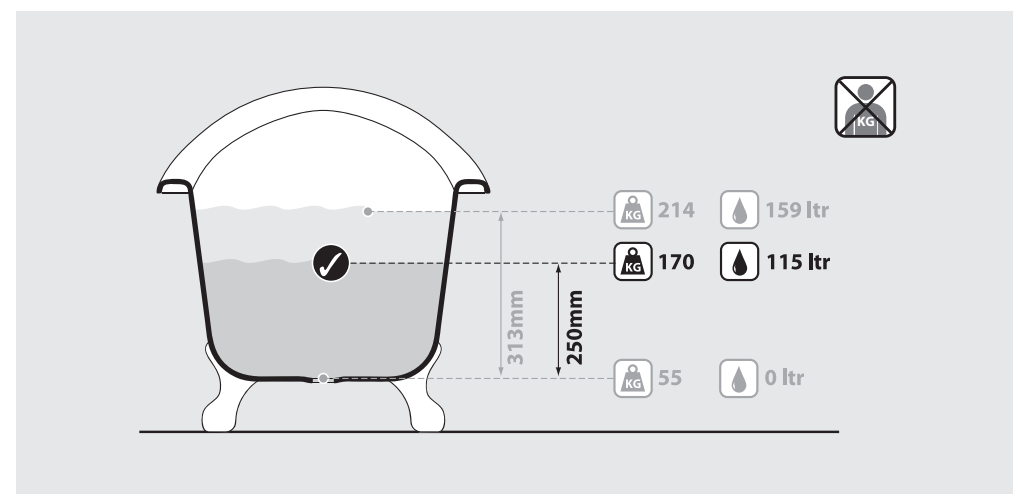
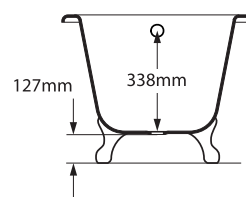
Vista Frontal



Seção AA



Seção BB

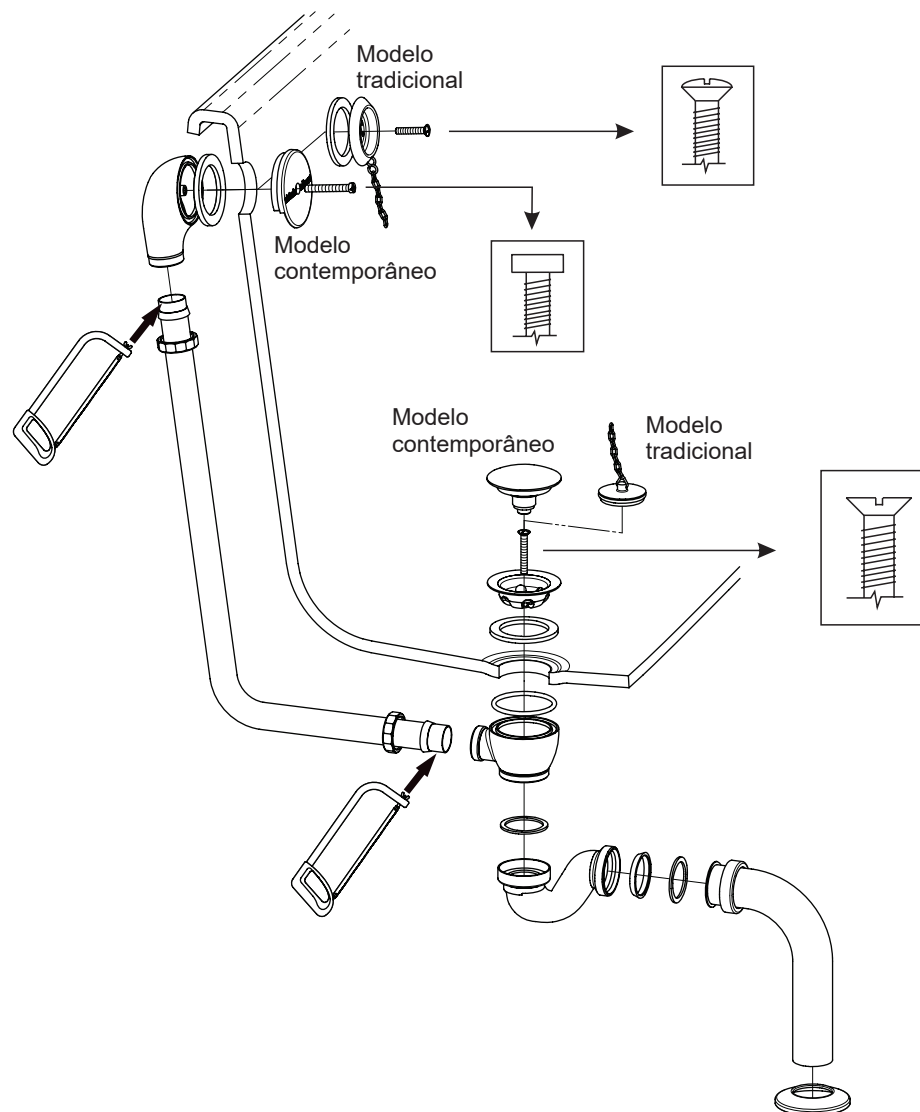


LEIA COM ATENÇÃO TODAS AS INSTRUÇÕES ANTES DE INICIAR A INSTALAÇÃO DO SEU PRODUTO, SE TIVER ALGUMA DÚVIDA ENTRE EM CONTATO CONOSCO.

Orientação para K16

Montagem da válvula:

É preciso optar entre o modelo tradicional ou contemporâneo de válvula e descartar a que não for escolhida.



BANHEIRA SLIPPER (DK8035)

V+A

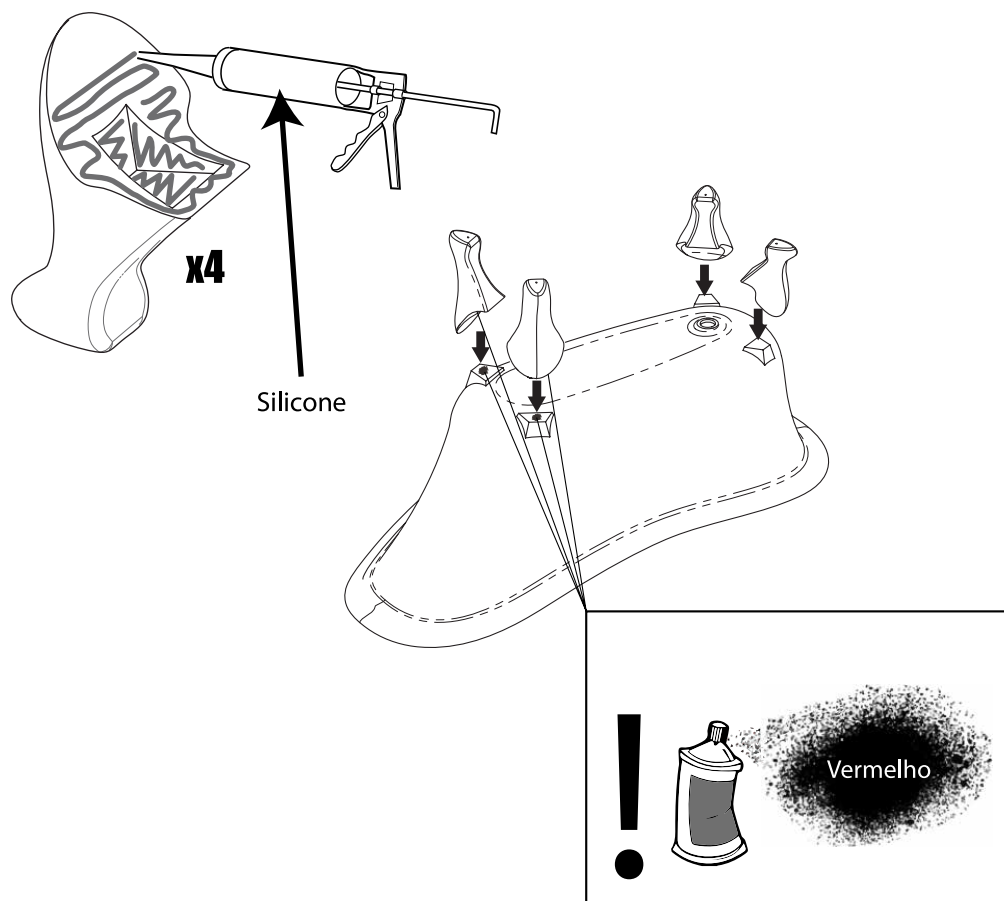
DOKA
BATH WORKS

LEIA COM ATENÇÃO TODAS AS INSTRUÇÕES ANTES DE INICIAR A INSTALAÇÃO DO SEU PRODUTO, SE TIVER ALGUMA DÚVIDA ENTRE EM CONTATO CONOSCO.

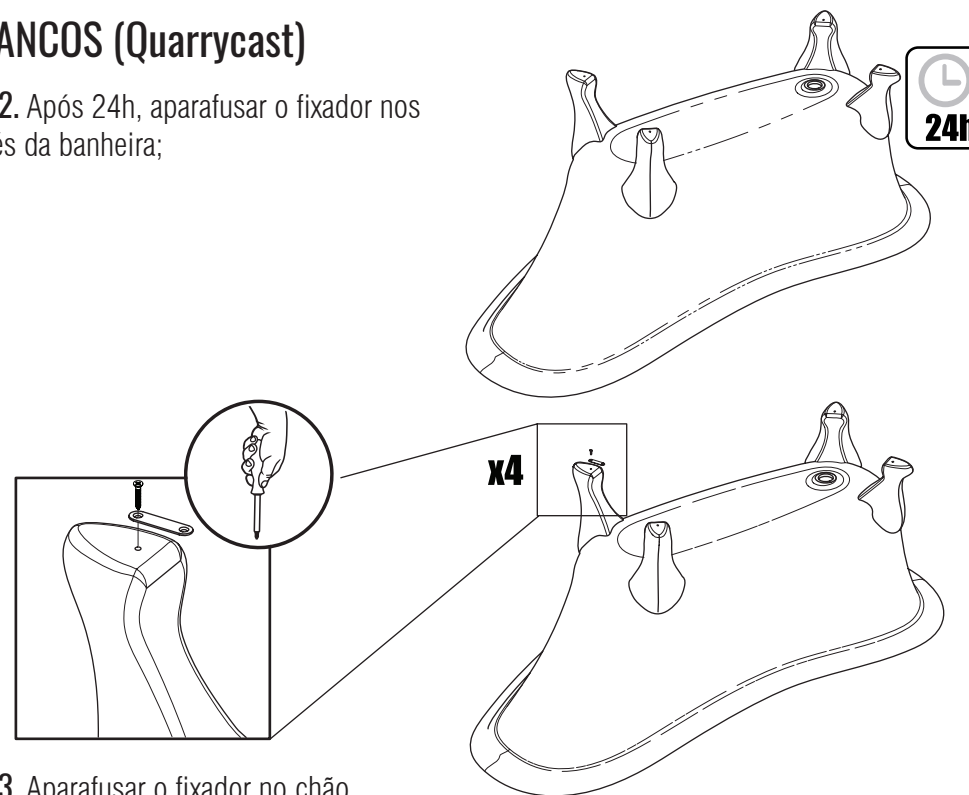
Orientações para instalação

A. Montagem dos PÉS BRANCOS (Quarrycast)

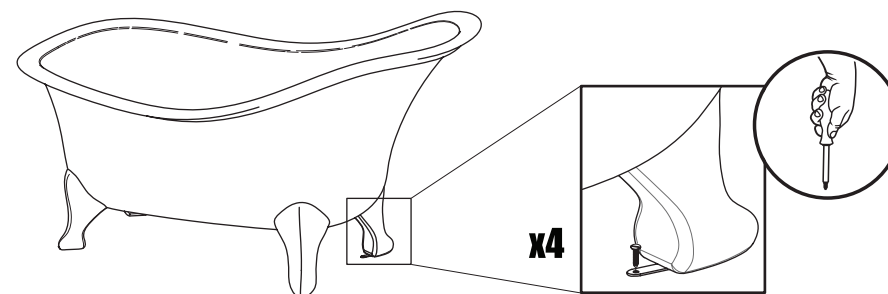
A.1. Fixar os pés com silicone. A **marcação vermelha** no fundo da banheira indica o lado que o pé com **marca vermelha** deve ser fixado.



A.2. Após 24h, aparafusar o fixador nos pés da banheira;



A.3. Aparafusar o fixador no chão.

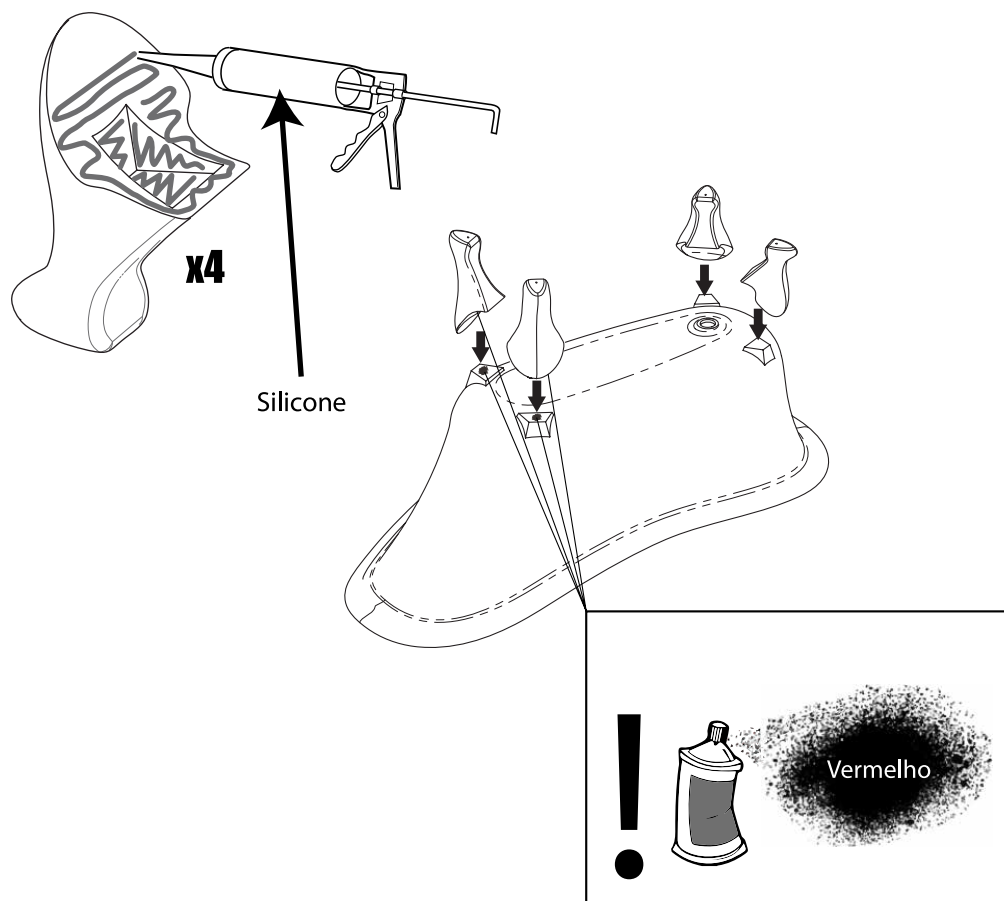


LEIA COM ATENÇÃO TODAS AS INSTRUÇÕES ANTES DE INICIAR A INSTALAÇÃO DO SEU PRODUTO, SE TIVER ALGUMA DÚVIDA ENTRE EM CONTATO CONOSCO.

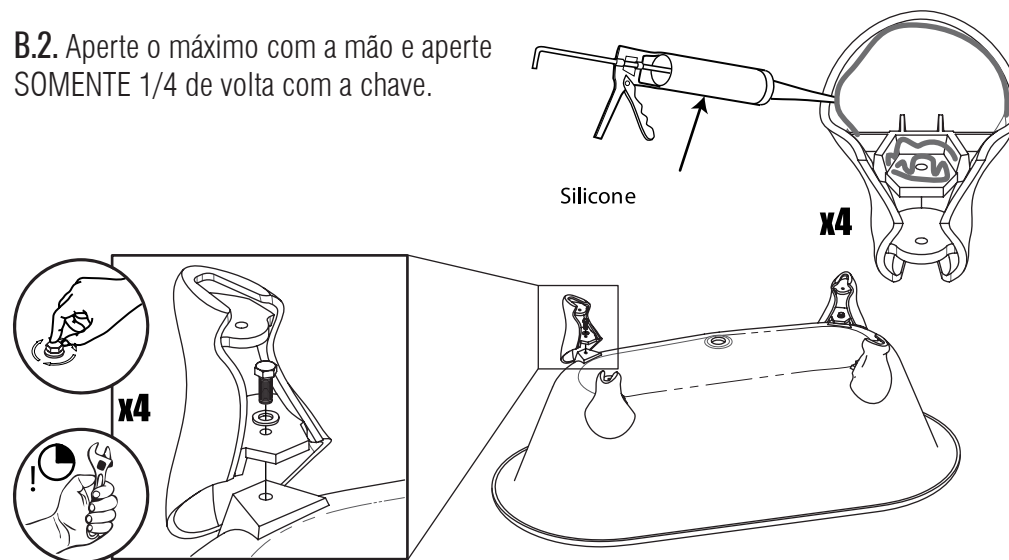
Orientações para instalação

B. Montagem dos PÉS CROMADOS/DOURADOS (Metal)

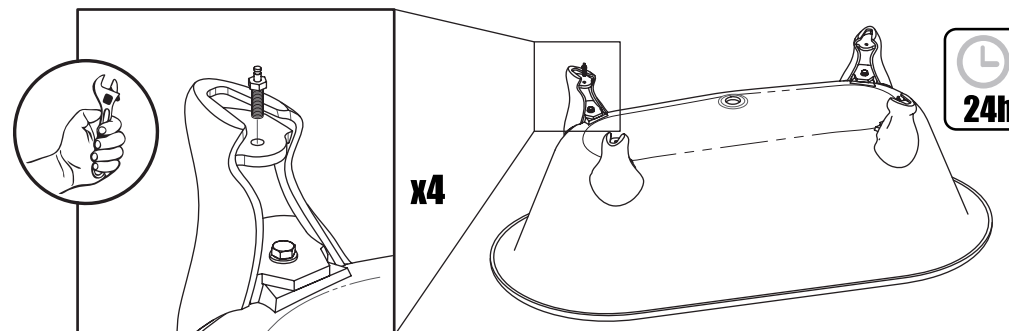
B.1. Fixar os pés com silicone. A **marcação vermelha** no fundo da banheira indica o lado que o pé com **marca vermelha** deve ser fixado. Os parafusos não tem a função de fixação dos pés, ele é somente um guia;



B.2. Aperte o máximo com a mão e aperte **SOMENTE 1/4** de volta com a chave.



B.3. Após 24h, aparafusar o fixador nos pés da banheira;



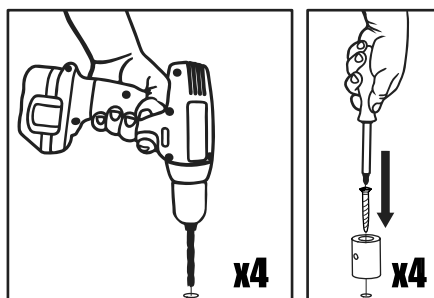
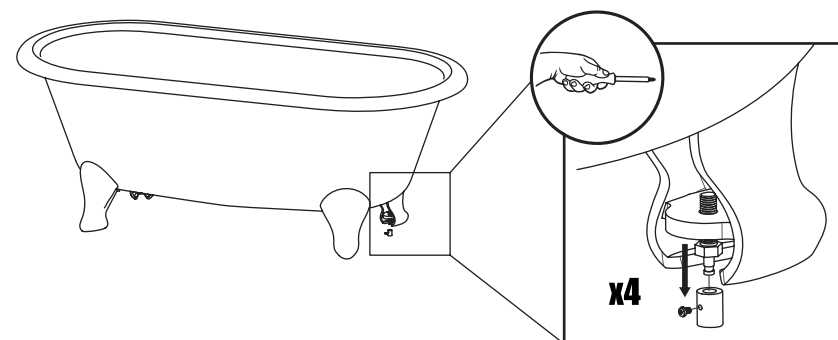
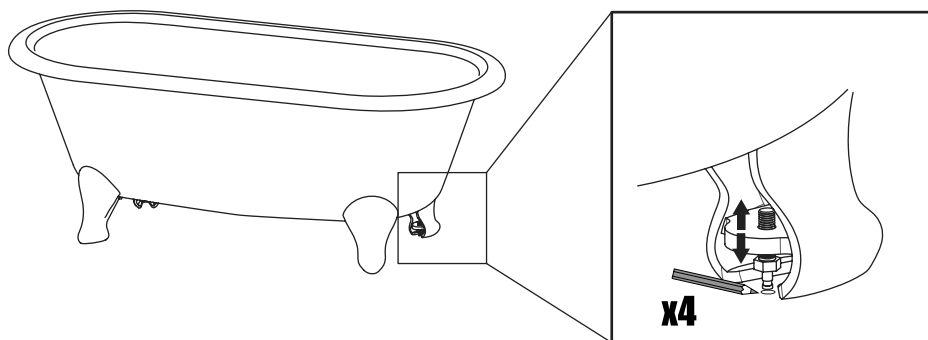
LEIA COM ATENÇÃO TODAS AS INSTRUÇÕES ANTES DE INICIAR A INSTALAÇÃO DO SEU PRODUTO, SE TIVER ALGUMA DÚVIDA ENTRE EM CONTATO CONOSCO.

Orientações para instalação

B. Montagem dos PÉS CROMADOS/DOURADOS (Metal) (continuação)

B.4. Marcar no piso o local dos parafusos;

B.5. Fixar o encaixe dos parafusos no piso;



B.6. Encaixar a banheira e aparafusar os pés nos encaixes.

