

MONOCOMANDO PARA DUCHA EVER CHROME (DK8266CR)

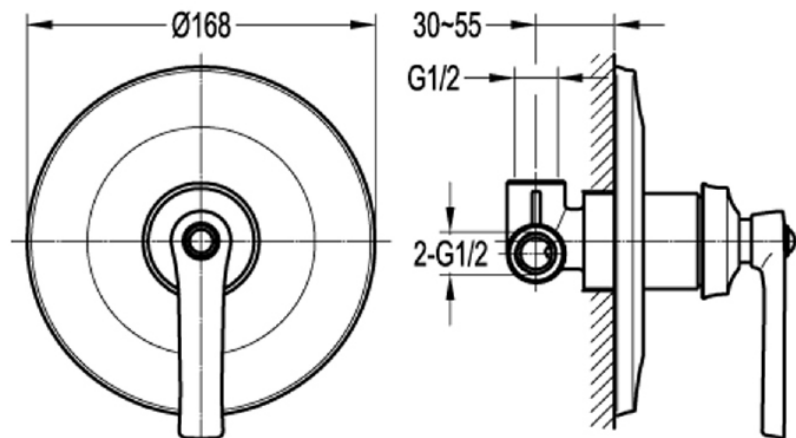
Ever Chrome

DOKA
BATH WORKS

LEIA COM ATENÇÃO TODAS AS INSTRUÇÕES ANTES DE INICIAR A INSTALAÇÃO DO SEU PRODUTO, SE TIVER ALGUMA DÚVIDA ENTRE EM CONTATO CONOSCO.

Desenho Técnico

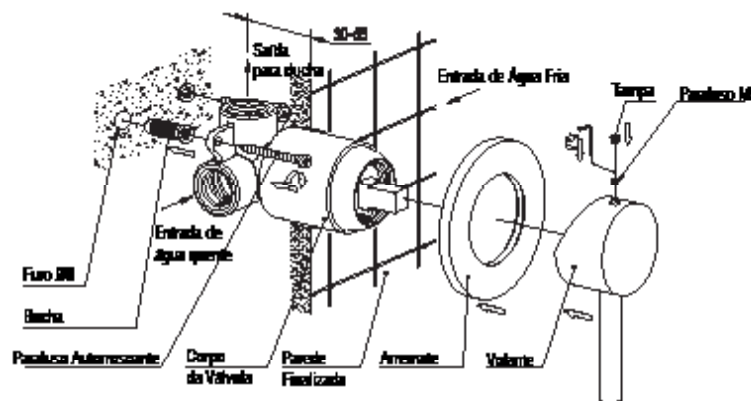
Monocomando



Instruções de utilização

Para a limpeza do produto, não utilize materiais inadequados, como escovas afiadas, esponjas ásperas, esfregões ou detergente corrosivo. Não recomendamos a utilização de detergente vendido no mercado, pois sua fórmula muda com frequência. Limpe a torneira com um pano de algodão molhado com água e sabão neutro, em seguida, enxague e seque com um pano de algodão macio.

Diagrama de Instalação



*medidas em mm

Vazão: : 10,2 L/min em uma pressão de 10MCA

Passo a passo de Instalação

1- Instale o corpo da válvula como especificado no diagrama e conecte os canos de entrada de água, depois de verificar se as tubulações não tem resíduos de obra em seu interior ou outras sujeiras. Certifique-se que as entradas de água quente e fria estejam nos locais corretos. A distância entre o centro do cano e superfície externa da parede é 30 à 55mm;

2- Ligue á água. Abra o cartucho da válvula para manter pressão por duas horas e verifique se não há vazamento. **Atenção: como o produto é instalado dentro da parede, certifique-se que o teste de pressão com água foi feito após a conexão do cano e antes que a cerâmica seja colocada na parede para que nenhum vazamento ocorra;**

3- Coloque a capa de proteção no corpo da válvula e então faça o revestimento final da parede.

4- Tire a capa de proteção e coloque o arremate na válvula próximo à parede. Certifique-se que não haja vazamento. Instale o volante e aperte o parafuso M5. Posteriormente encaixe a tampa.

5- Ligue a água para verificar se a instalação foi bem sucedida.

• Esse diagrama de instalação serve apenas como referência dos produtos reais.