

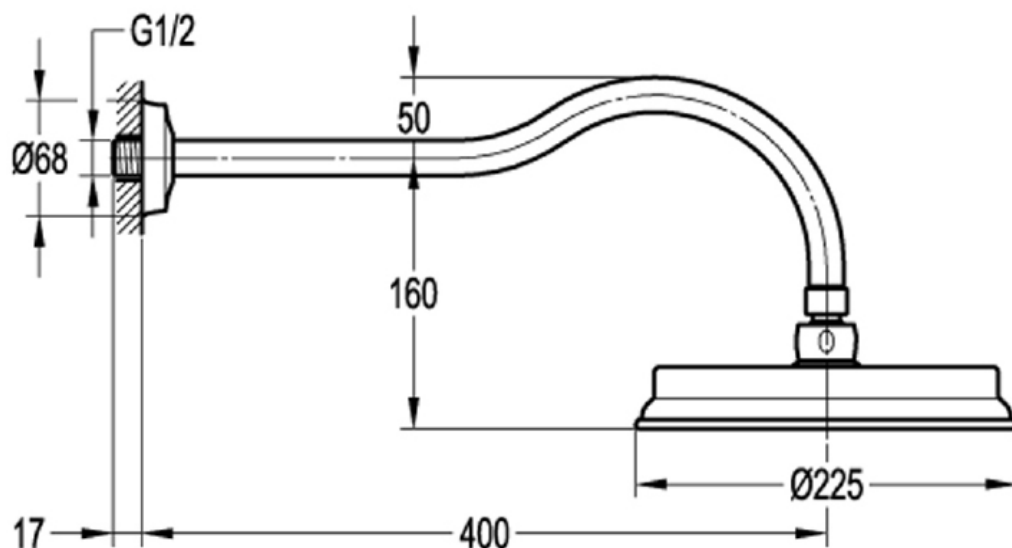
DUCHA DE PAREDE EVER CHROME (DK8264CR)

Ever Chrome

DOKA
BATH WORKS

LEIA COM ATENÇÃO TODAS AS INSTRUÇÕES ANTES DE INICIAR A INSTALAÇÃO DO SEU PRODUTO, SE TIVER ALGUMA DÚVIDA ENTRE EM CONTATO CONOSCO.

Desenho Técnico



Instruções de utilização

Para a limpeza do produto, não utilize materiais inadequados, como escovas afiadas, esponjas ásperas, esfregões ou detergente corrosivo. Não recomendamos a utilização de detergente vendido no mercado, pois sua fórmula muda com frequência. Limpe a torneira com um pano de algodão molhado com água e sabão neutro, em seguida, enxague e seque com um pano de algodão macio.

*medidas em mm