

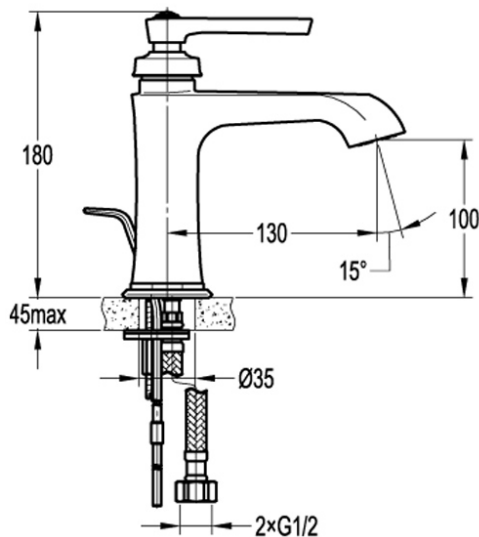
MONOCOMANDO PARA LAVATÓRIO 100MM EVER ORB (DK82570B)

Ever ORB

DOKA
BATH WORKS

LEIA COM ATENÇÃO TODAS AS INSTRUÇÕES ANTES DE INICIAR A INSTALAÇÃO DO SEU PRODUTO, SE TIVER ALGUMA DÚVIDA ENTRE EM CONTATO CONOSCO.

Desenho Técnico



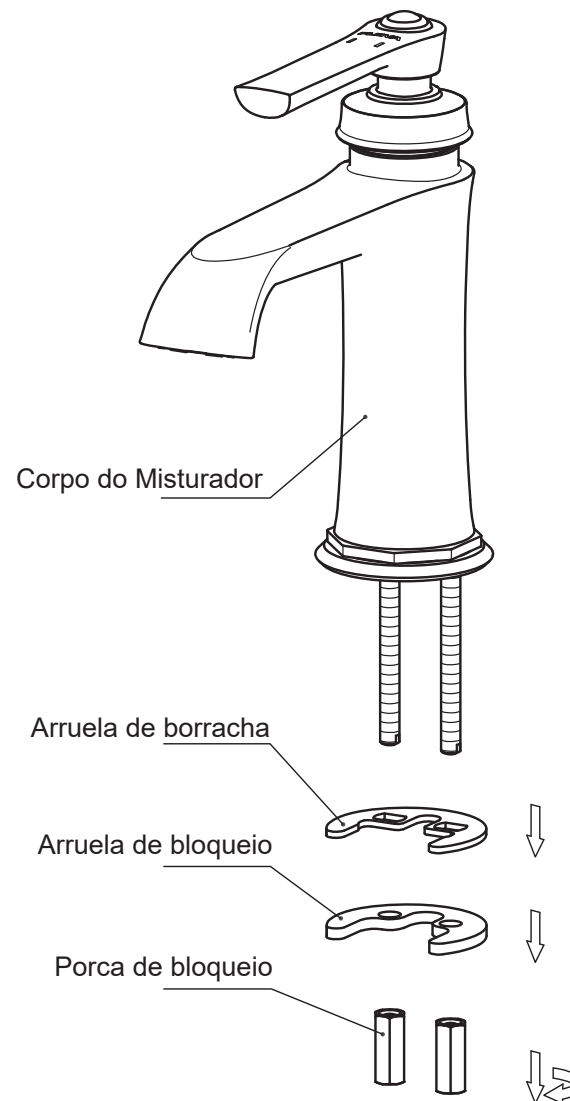
*medidas em mm

Vazão: 4,20 L/min em uma pressão de 10MCA

Instruções de utilização

Para a limpeza da torneira, não utilize materiais inadequados, como escovas afiadas, esponjas ásperas, esfregões ou detergente corrosivo. Não recomendamos a utilização de detergente vendido no mercado, pois sua fórmula muda com frequência. Limpe a torneira com um pano de algodão molhado com água e sabão neutro, em seguida, enxague e seque com um pano de algodão macio.

Diagrama de Instalação



Passo a passo de Instalação

IMPORTANTE: Instale a torneira somente após a conclusão da obra, para que tintas e outros produtos químicos não danifiquem a superfície do produto;

1- Identifique no lavatório a posição em que você deseja colocar o monocomando (torneira);

Importante: O tampo que será furado deve ter no máximo 45mm de espessura.

2- Faça um furo no tampo de 35mm para fixação e passagem dos flexíveis (mangueiras);

3- Rosqueie as duas mangueiras flexíveis na parte inferior do corpo do monocomando. Fixe também os nípeis.

4- Passe os nípeis e os flexíveis pelo furo do tampo do lavatório, coloque na parte inferior a meia lua de borracha e posteriormente coloque a meia lua metálica (peça de fixação) e rosqueie as porcas nos nípeis para fixar o misturador no tampo;

IMPORTANTE: Quando o monocomando estiver fixado, certifique-se que na tubulação de alimentação não exista resíduos de obra. Resíduos podem danificar os mecanismos internos do produto e a sua funcionalidade. Problemas desta ordem não são cobertos pela garantia.

5- Conecte os flexíveis nas saídas de água quente e fria da parede;

6- Após a instalação, certifique-se que todas as conexões estão firmes e sem vazamentos.

• Esse diagrama de instalação serve apenas como referência dos produtos reais.